



**ABNT-Associação
Brasileira de
Normas Técnicas**

Sede:
Rio de Janeiro
Av. Treze de Maio, 13 - 28º andar
CEP 20003-900 - Caixa Postal 1680
Rio de Janeiro - RJ
Tel.: PABX (021) 210-3122
Fax: (021) 240-8249/532-2143
Endereço Telegráfico:
NORMATÉCNICA

Copyright © 1997,
ABNT-Associação Brasileira
de Normas Técnicas
Printed in Brazil/
Impresso no Brasil
Todos os direitos reservados

AGO 1997

NBR 13932

Instalações internas de gás liquefeito de petróleo (GLP) - Projeto e execução

Origem: Projeto 09:402.01-004:1996
CB-09 - Comitê Brasileiro de Combustíveis
CE-09:402.01- Comissão de Estudo de Instalações Internas para Gases
Combustíveis
NBR 13932 - Internal LPG installations
Descriptors: Building installations. LPG
Válida a partir de 29.09.1997

Palavras-chave: GLP. Instalação predial

26 páginas

Sumário

- Prefácio
- Introdução
- 1 Objetivo
- 2 Referências normativas
- 3 Definições
- 4 Requisitos gerais
- 5 Requisitos específicos
- ANEXOS**
- A Exemplos de rede de distribuição
- B Tubo-luva
- C Potência nominal dos aparelhos de utilização
- D Fator de simultaneidade
- E Tabelas de dimensionamento
- F Exemplos de dimensionamentos da instalação de gás

Prefácio

A ABNT - Associação Brasileira de Normas Técnicas - é o Fórum Nacional de Normalização. As Normas Brasileiras, cujo conteúdo é de responsabilidade dos Comitês Brasileiros (CB) e dos Organismos de Normalização Setorial (ONS), são elaboradas por Comissões de Estudo (CE), formadas por representantes dos setores envolvidos, delas fazendo parte: produtores, consumidores e neutros (universidades, laboratórios e outros).

Os Projetos de Norma Brasileira, elaborados no âmbito dos CB e ONS, circulam para Votação Nacional entre os associados da ABNT e demais interessados.

Para que uma instalação interna de GLP seja considerada de acordo com esta Norma é necessário que atenda a

todas as exigências e recomendações nela constantes e não apenas parte ou itens dela.

Esta Norma contém os anexos A, B, C, D, E e F, de caráter informativo.

Introdução

Recomenda-se que os requisitos gerais desta Norma sejam adequados pela autoridade competente à legislação específica local.

1 Objetivo

Esta Norma fixa as condições mínimas exigíveis para o projeto e execução das instalações internas de gás liquefeito de petróleo (GLP) na fase vapor, com pressão de trabalho máxima de 150 kPa (1,5 kgf/cm²).

Esta Norma se aplica a todas as instalações em que os aparelhos de utilização sejam abastecidos através de um sistema de tubulações.

Esta Norma não se aplica a:

- a) instalações constituídas de um só aparelho de utilização, diretamente ligado, através de mangueira ou tubo flexível, a um único recipiente com capacidade volumétrica inferior a 32 L (0,032m³);
- b) instalações de prédios industriais, quando o gás for utilizado exclusivamente em processos industriais.

A não ser que seja especificada de outra forma pela autoridade competente, não há intenção de que as prescrições desta Norma sejam aplicadas às instalações, equipamentos, instrumentos ou estruturas que já existiam ou tiveram sua construção e instalação aprovadas anteriormente à data de publicação desta Norma. Excluem-se casos em que a situação existente envolva um claro risco à vida ou às propriedades adjacentes.

2 Referências normativas

As normas relacionadas a seguir contêm disposições que, ao serem citadas neste texto, constituem prescrições para esta Norma. As edições indicadas estavam em vigor no momento desta publicação. Como toda norma está sujeita a revisão, recomenda-se àqueles que realizam acordos com base nesta que verifiquem a conveniência de se usarem as edições mais recentes das normas citadas a seguir. A ABNT possui a informação das normas em vigor em um dado momento.

NBR 5419:1993 - Proteção de estruturas contra as descargas atmosféricas - Procedimento

NBR 5580:1993 - Tubos de aço carbono para rosca Witworth gás para usos comuns na condução de fluido - Especificação

NBR 5883:1982 - Solda branda - Especificação

NBR 5590:1995 - Tubos de aço-carbono com ou sem costura, pretos ou galvanizados por imersão a quente para condução de fluido - Especificação

NBR 6414:1983 - Rosca para tubos onde a vedação é feita pela rosca - Designação, dimensões e tolerância padronização

NBR 6925:1995 - Conexão de ferro fundido maleável classes 150 e 300, com rosca NPT para tubulação - Padronização

NBR 6943:1993 - Conexão de ferro fundido maleável com rosca NBR 6414 para tubulações - Padronização

NBR 7541:1982 - Tubo de cobre sem costura para refrigeração e ar condicionado - Especificação

NBR 8613:1984 - Mangueiras de PVC plastificado para instalações domésticas de GLP - Especificação

NBR 11720:1994 - Conexões para unir tubos de cobre por soldagem ou brasagem capilar - Especificação

NBR 12694:1992 - Especificação de cores de acordo com o sistema de notação Munsell - Especificação

NBR 12912:1993 - Rosca NPT para tubos - Dimensões - Padronização

NBR 13103:1994 - Adequação de ambientes residenciais para instalação de aparelhos que utilizam gás combustível - Procedimento

NBR 13127:1994 - Medidor de gás tipo diafragma para instalações residenciais - Especificação

NBR 13206:1994 - Tubos de cobre leve, médio e pesado sem costura para condução de água e outros fluidos - Especificação

NBR 13523:1995 - Central predial de gás liquefeito de petróleo - Procedimento.

ANSI/ASME B16.9:1993 - Factory - Made wrought steel butt welding fittings

3 Definições

Para os efeitos desta Norma, aplicam-se as seguintes definições.

3.1 abrigo de medidores: Construção destinada à proteção de um ou mais medidores com seus complementos.

3.2 alta pressão: Toda pressão acima de 392 kPa (4 kgf/cm²).

3.3 autoridade competente: Órgão, repartição pública ou privada, pessoa jurídica ou física constituída de autoridade pela legislação vigente, para examinar, aprovar, autorizar ou fiscalizar, as instalações de gás, baseada em legislação específica local. Na ausência de legislação específica, a autoridade competente é a própria entidade pública ou privada que projeta e/ou executa a instalação predial de gás.

3.4 baixa pressão: Toda pressão abaixo de 5 kPa (0,05 kgf/cm²).

3.5 capacidade volumétrica: Capacidade total em volume de água que o recipiente pode comportar.

3.6 central de gás: Área devidamente delimitada que contém os recipientes transportáveis ou estacionário(s) e acessórios, destinados ao armazenamento de GLP para consumo da própria instalação, conforme descrito na NBR 13523.

3.7 densidade relativa do gás: Relação entre a densidade absoluta do gás e a densidade absoluta do ar seco, na mesma pressão e temperatura.

3.8 economia: Propriedade servindo para qualquer finalidade ocupacional, que caracteriza um ou mais consumidores de gás. Podem constituir-se em economia:

- a) residências isoladas;
- b) apartamentos de um só prédio;
- c) loja ou subdivisão, de um prédio, tendo cada uma sua numeração própria;
- d) sala ou grupo de salas, constituindo um escritório;
- e) casa de um conjunto habitacional ou condomínio;
- f) casa com numeração, construída em terreno comum a outras, embora de um mesmo proprietário;
- g) edificações de uso coletivo, desde que seja previsto sistema de medição ou rateio proporcional ao consumo individual de cada consumidor.

3.9 fator de simultaneidade (FS): Coeficiente de minoração, expresso em porcentagem, aplicado à potência computada para obtenção da potência adotada.

3.10 gás liquefeito de petróleo (GLP): Produtos constituídos de hidrocarbonetos com três ou quatro átomos de carbono (propano, propeno, butano, buteno), podendo apresentar-se em mistura entre si e com pequenas frações de outros hidrocarbonetos.

3.11 instalação interna: Conjunto de tubulações, medidores, reguladores, registros e aparelhos de utilização de gás, com os necessários complementos, destinado à condução e ao uso do gás no interior da edificação, conforme as figuras do anexo A.

3.12 mangueira flexível: Tubo flexível, de material não metálico, com características comprovadas para o uso do GLP.

3.13 média pressão: Toda pressão compreendida entre 5 kPa (0,05 kgf/cm²) a 392 kPa (4 kgf/cm²).

3.14 medidor: Aparelho destinado à medição do consumo de gás.

3.15 medidor coletivo: Aparelho destinado à medição do consumo total de gás de um conjunto de economias.

3.16 medidor individual: Medidor que indica o consumo de uma só economia.

3.17 perda de carga: Perda de pressão do gás devida ao atrito ou obstrução em tubos, válvulas, conexões, reguladores e queimadores.

3.18 ponto de utilização: Extremidade da tubulação interna destinada a receber um aparelho de utilização de gás.

3.19 potência adotada (A): Potência utilizada para dimensionamento do trecho em questão.

3.20 potência computada (C): Somatória das potências máximas dos aparelhos de utilização de gás, que potencialmente podem ser instalados a jusante do trecho.

3.21 potência nominal do aparelho de utilização de gás: Quantidade de calor contida no combustível consumido na unidade de tempo, pelo aparelho de utilização de gás, com todos os queimadores acesos e devidamente regulados, indicada pelo fabricante do aparelho.

3.22 prumada: Tubulação vertical, parte integrante da rede interna ou externa, que conduz o gás por um ou mais pavimentos.

3.23 rede de alimentação: Trecho da instalação predial situado entre a central de gás e o regulador de primeiro estágio ou estágio único, conforme as figuras do anexo A.

3.24 rede de distribuição: Tubulação com seus acessórios, situada dentro do limite da propriedade dos consumidores, destinada ao fornecimento de gás, constituída pelas redes de alimentação primária e secundária, conforme as figuras do anexo A.

3.25 rede primária: Trecho da instalação situado entre o regulador de primeiro estágio e o regulador de segundo estágio, conforme as figuras do anexo A.

3.26 rede secundária: Trecho da instalação situado entre o regulador de segundo estágio ou estágio único e os aparelhos de utilização, conforme as figuras do anexo A.

3.27 registro de corte de fornecimento: Dispositivo destinado a interromper o fornecimento de gás para uma economia.

3.28 registro geral de corte: Dispositivo destinado a interromper o fornecimento de gás para toda a edificação.

3.29 regulador de primeiro estágio: Dispositivo destinado a reduzir a pressão do gás, antes de sua entrada na rede primária, para o valor de no máximo 150 kPa (1,5 kgf/cm²).

3.30 regulador de segundo estágio ou estágio único: Dispositivo destinado a reduzir a pressão do gás, antes de sua entrada na rede secundária, para um valor adequado ao funcionamento do aparelho de utilização de gás abaixo de 5 kPa (0,05 kgf/cm²).

3.31 tubo-luva: Tubo no interior do qual a tubulação de gás é montada e cuja finalidade é não permitir o confinamento de gás em locais não ventilados.

3.32 tubo flexível: Tubo de material metálico, facilmente articulado com características comprovadas para o uso do GLP.

3.33 válvula de alívio: Válvula projetada para reduzir rapidamente a pressão a jusante dela, quando tal pressão exceder o máximo preestabelecido.

3.34 válvula de bloqueio automático: Válvula instalada com finalidade de interromper o fluxo de gás sempre que a sua pressão exceder o valor pré-ajustado.

3.35 válvula de bloqueio manual: Válvula instalada com a finalidade de interromper o fluxo de gás mediante acionamento manual.

4 Requisitos gerais

4.1 Redes de distribuição

4.1.1 A rede de distribuição pode ser embutida, enterrada ou aparente, devendo receber o adequado tratamento para proteção superficial, quando necessário.

4.1.2 Toda tubulação de gás aparente, deve ser pintada na cor amarela conforme padrão 5Y8/12 do sistema Munsell, conforme a NBR 12694.

4.1.3 As pressões máximas admitidas para condução do GLP nas redes são:

- a) para as redes primárias: 150 kPa;
- b) para as redes secundárias: 5 kPa.

4.1.4 Toda instalação interna deve ter um registro geral de corte situado na rede de distribuição. O registro geral de corte deve ser identificado e instalado em local de fácil acesso.

4.1.5 A tubulação da rede de distribuição não pode passar no interior de:

- a) dutos de lixo, ar-condicionado e águas pluviais;

- b) reservatórios de água;
- c) dutos para incineradores de lixo;
- d) poços de elevadores;
- e) compartimentos de equipamento elétrico;
- f) compartimentos destinados a dormitórios;
- g) poços de ventilação capazes de confinar o gás proveniente de eventual vazamento;
- h) qualquer vazio ou parede contígua a qualquer vão formado pela estrutura ou alvenaria ou por estas e o solo, sem a devida ventilação. Ressalvados os vazios construídos e preparados especificamente para este fim (*shafts*), os quais devem conter apenas as tubulações de gás, líquidos não inflamáveis e demais acessórios, com ventilação adequada nas partes superior e inferior, sendo que estes vazios devem ser sempre visitáveis e previstos em área de ventilação permanente e garantida;
- i) qualquer tipo de forro falso ou compartimento não ventilado, exceto quando utilizado tubo-luva conforme descrito em 4.1.9;
- j) locais de captação de ar para sistemas de ventilação;
- k) todo e qualquer local que propicie o acúmulo de gás vazado;
- l) paredes construídas com tijolo vazado, observando a ressalva de 4.1.5 h).

4.1.6 As tubulações não devem passar por pontos que a sujeitem a tensões inerentes à estrutura da edificação.

4.1.7 As tubulações devem ser totalmente estanques.

4.1.8 As tubulações aparentes devem:

- a) ter um afastamento mínimo de 0,30 m de condutores de eletricidade, se forem protegidos por conduíte, e 0,50 m nos casos contrários;
- b) ter um afastamento das demais tubulações o suficiente para ser realizada manutenção nas mesmas;
- c) ter um afastamento no mínimo de 2 m de pára-raios e seus respectivos pontos de aterramento, ou conforme a NBR 5419;
- d) em caso de superposição de tubulação, a tubulação de GLP deve ficar abaixo das outras tubulações.

4.1.9 O tubo-luva, quando for utilizado, deve:

- a) ter no mínimo duas aberturas situadas nas suas extremidades, sendo que as duas devem ter saída para fora da projeção horizontal da edificação, em local seguro e protegido contra a entrada de água, animais e outros objetos estranhos. Opcionalmente, pode ser previsto dispositivo ou sistema que garanta a exaustão do gás eventualmente vazado;

b) nos casos em que não for possível a extremidade inferior estar fora da projeção horizontal, possuir abertura captada de algum ambiente permanentemente ventilado;

c) no caso de dutos (anexo B), manter um afastamento mínimo de 25 mm entre a tubulação e as suas paredes internas;

d) ter resistência mecânica adequada a possíveis esforços decorrentes das condições de uso;

e) estar convenientemente protegidos contra a corrosão;

f) não apresentar vazamentos em toda a sua extensão;

g) ser executado de material incombustível e resistente à água;

h) estar adequadamente suportado.

NOTA - Recomenda-se o uso mínimo de conexões nas tubulações situadas no interior do tubo-luva.

4.1.10 Os registros, válvulas e reguladores de pressão devem ser instalados de maneira a permitir fácil conservação e substituição.

4.1.11 A ligação dos aparelhos de utilização à rede secundária deve ser feita por meio de conexões rígidas, interpondo-se um registro para cada aparelho e a rede, de modo a permitir isolar-se ou retirar-se o aparelho de gás sem a interrupção do abastecimento de gás aos demais aparelhos da instalação interna. Quando o aparelho de utilização for deslocável, ou a ligação for submetida a vibrações, é permitido o uso de mangueiras flexíveis para a ligação, desde que:

- a) a mangueira permaneça com suas extremidades rigidamente fixadas;
- b) a mangueira tenha no máximo o comprimento de 0,80 m;
- c) haja um registro de fácil acesso na parte rígida da tubulação, no ponto em que a mangueira é conectada;
- d) o material da mangueira atenda aos requisitos de 5.2.1 g);
- e) mangueira não atravesse paredes, pisos ou outras divisões de compartimentos, permanecendo suas extremidades no mesmo local ou compartimento em que for empregada.

4.2 Abrigo para medidores de consumo e reguladores de pressão

4.2.1 Os medidores os registros de corte de fornecimento e reguladores devem ser instalados em abrigo, sendo proibida a colocação de qualquer outro aparelho, equipamento ou dispositivo elétrico, exceto quando comprovadamente à prova de explosão.

4.2.1.1 Devem-se prever as dimensões do abrigo de medidores conforme o modelo de medidor especificado em projeto.

4.2.2 O local para leitura do consumo de gás deve ser construído em áreas de servidão comum. É permitida a leitura à distância ou remota.

4.2.3 O abrigo deve ser construído de material incomustível, de modo a assegurar completa proteção do equipamento nele contido contra choques, ação de substâncias corrosivas, calor, chama ou outros agentes externos de efeitos nocivos previsíveis.

4.2.4 O abrigo deve ter abertura para ventilação, com área mínima igual a 10% da área de sua planta baixa. A base da cabine deve distar no mínimo 0,30 m do piso acabado.

4.2.5 O abrigo deve permanecer limpo e não pode ser utilizado como depósito ou outro fim que não aquele a que se destina.

4.2.6 As dependências dos edifícios onde estejam localizados os abrigos dos medidores ou dispositivos para a medição à distância devem ser mantidas ventiladas e iluminadas. O acesso a estes locais deve ser livre e desimpedido.

4.2.7 É vedada a localização do abrigo do medidor ou regulador na antecâmara e/ou nas escadas de emergência.

4.3 Responsabilidade técnica

Os projetos pertinentes da instalação interna de gás devem ser elaborados por profissional com registro no respectivo órgão de classe, acompanhado da devida Anotação de Responsabilidade Técnica (ART).

5 Requisitos específicos

5.1 Dimensionamento

5.1.1 O dimensionamento da tubulação de gás e a especificação dos reguladores de pressão devem manter a pressão, nos pontos de utilização, tão próxima quanto possível da pressão nominal estabelecida pelas Normas Brasileiras para os respectivos aparelhos de utilização de gás ou, na falta destes, da pressão nominal informada pelo fabricante.

5.1.2 A pressão nominal para fogões, fornos, fogareiros e aquecedores de água a gás, todos de modelo doméstico, está normalizada em 2,80 kPa (0,027 kgf/cm²).

5.1.3 Nos pontos de utilização sugere-se a verificação de oscilações momentâneas de pressão variando entre + 15% e - 25% da pressão nominal. Aparelhos para os quais fabricantes recomendam diferentes pressões nominais do gás não podem ser abastecidos pelo mesmo regulador de último estágio.

5.1.4 O dimensionamento da tubulação de gás deve ser realizado de modo a garantir a vazão necessária para suprir a instalação levando-se em conta a perda de carga

máxima admitida para permitir um perfeito funcionamento dos aparelhos de utilização de gás.

5.1.5 As etapas para o dimensionamento são apresentadas em 5.1.5.1 a 5.1.5.9.

5.1.5.1 Apurar a potência computada (C) a ser instalada no trecho considerado, através da somatória das potências nominais dos aparelhos de utilização de gás por ele supridos, podendo ser utilizada a tabela do anexo C como referência ou a informação do fabricante do aparelho a ser instalado.

5.1.5.2 Encontrar o valor do fator de simultaneidade (F) em função da potência computada (C), através do gráfico ou fórmulas do anexo D.

5.1.5.3 Calcular a potência adotada (A), multiplicando-se o fator de simultaneidade (F) pela potência computada (C), conforme segue:

$$A = F \times C$$

onde:

A é a potência adotada, em quilocalorias por hora;

F é o fator de simultaneidade (adimensional);

C é a potência computada, em quilocalorias por hora.

5.1.5.4 Determinar a vazão de gás (Q), dividindo-se a potência adotada pelo poder calorífico inferior do gás (PCI), conforme fórmula a seguir :

$$Q = A/PCI$$

onde:

PCI é o poder calorífico inferior do GLP = 24 000 kcal/m³;

Q é a vazão de gás, em metros cúbicos por hora.

5.1.5.5 No dimensionamento das redes são estabelecidas as seguintes condições limites:

a) pressões iniciais máximas de acordo com 4.1.3;

b) perda de carga máxima de 15 kPa nas redes primárias;

c) pressão mínima final, no ponto de utilização de 2,6 kPa;

d) o diâmetro nominal mínimo admitido nas redes primárias e secundárias é de 15 mm (1/2").

NOTA - Deve ser respeitada a faixa de pressão de funcionamento dos aparelhos previstos nos pontos de utilização.

5.1.5.6 Adotar um diâmetro interno inicial (D) para determinação do comprimento equivalente total (L) da tubulação, considerando-se os trechos retos somados aos comprimentos equivalentes de conexões e válvulas de acordo com informações dos fabricantes.

5.1.5.7 Incluir a perda de pressão devida ao peso da coluna de GLP nos trechos verticais, calculada conforme abaixo:

$$\Delta P = 1,318 \times 10^{-2} \times H \times (d_g - 1)$$

onde:

ΔP é a perda de pressão, em quilopascals;

H é a altura do trecho vertical, em metros;

d_g é a densidade relativa do GLP (adotar 1,8).

5.1.5.8 Para o cálculo do dimensionamento sugerem-se as seguintes fórmulas¹⁾:

a) para média pressão:

$$PA_{abs}^2 - PB_{abs}^2 = \frac{(4,67 \times 10^5 \times d_g \times L \times Q^{1,82})}{D^{4,82}}$$

b) para baixa pressão:

$$PA - PB = \frac{(2\,273 \times d_g \times L \times Q^{1,82})}{D^{4,82}}$$

onde:

PA_{abs} é a pressão absoluta inicial na saída do regulador de primeiro estágio em média pressão, em quilopascals;

PB_{abs} é a pressão absoluta na entrada do regulador de segundo estágio no ponto mais crítico do trecho, em quilopascals;

PA é a pressão inicial na saída do regulador de segundo estágio ou estágio único em baixa pressão, em quilopascals;

PB é a pressão na entrada do aparelho de utilização, ponto mais crítico do trecho, em quilopascals;

d_g é a densidade relativa do gás (fase vapor em relação ao ar); considerar 1,8;

L é o comprimento equivalente total, em metros;

Q é a vazão de gás, em metros cúbicos por hora;

D é o diâmetro interno, em milímetros.

5.1.5.9 Sugere-se a utilização das tabelas do anexo E para o dimensionamento nas condições de pressões, perdas de cargas e materiais preestabelecidos. Em casos específicos, outros métodos e condições de cálculo são admitidos com a utilização das fórmulas de 5.1.5.8, respeitando-se os limites prescritos em 5.1.5.5, conforme exemplo no anexo F.

¹⁾ Conversão de unidades:

1 mm.c.a. = $9,8 \times 10^{-3}$ kPa.

1 kgf/cm² = 98,07 kPa.

1 atm = 101,33 kPa.

5.2 Materiais

5.2.1 Para a execução das redes primária e secundária são admitidos:

a) tubos de condução de aço, com ou sem costura, preto ou galvanizado, no mínimo classe média, atendendo às especificações da NBR 5580;

b) tubos de condução, com ou sem costura, preto ou galvanizado no mínimo classe normal, atendendo às especificações da NBR 5590;

c) tubos de condução de cobre rígido, sem costura, com espessura mínima de 0,8 mm para baixa pressão e classes A ou I para média pressão, atendendo às especificações da NBR 13206;

d) conexões de ferro fundido maleável, preto ou galvanizado, atendendo às especificações da NBR 6943 ou NBR 6925;

e) conexões de aço forjado, atendendo à especificação da ANSI/ASME B16.9;

f) conexões de cobre ou bronze para acoplamento dos tubos de cobre conforme a NBR 11720;

g) mangueiras flexíveis de PVC ou mangueira de material sintético que seja compatível com o uso de GLP, atendendo às prescrições de 5.4.1, e utilizadas somente nas interligações de acessórios e aparelhos de utilização de gás;

h) tubo de condução de cobre recozido "Dryseal", sem costura, conforme a NBR 7541, espessura mínima 0,79 mm, usado somente nas interligações de acessórios e aparelhos de utilização;

i) tubos metálicos sanfonizados atendendo a 5.4.2;

j) materiais não contemplados por esta Norma (citados acima) podem ser utilizados, desde que investigados e ensaiados para determinar se são seguros e aplicáveis aos propósitos aqui estabelecidos, e, adicionalmente, devem ser garantidos pelos fabricantes e aceitos pela autoridade competente local.

NOTA - Os tubos pretos, quando na montagem, devem receber tratamento superficial anticorrosivo.

5.2.2 Somente devem ser empregados tubos com rebarbas externas removidas, isentos de danos mecânicos e defeitos de rosca.

5.2.3 É proibido dobrar tubos rígidos, a menos que sob determinadas condições estabelecidas na normalização aplicada.

5.3 Acoplamentos

Os acoplamentos dos elementos que compõem as tubulações da instalação interna podem ser executados através de roscas, soldagem brasagem ou, ainda, flangeados.

5.3.1 Acoplamentos roscados

5.3.1.1 As roscas devem ser cônicas (NPT) ou macho cônica e fêmea paralela (BSP) e a elas aplicado um vedante atendendo às prescrições de 5.3.1.6 e 5.3.1.7.

5.3.1.2 Os acoplamentos com rosca NPT devem ser conforme a NBR 12912.

5.3.1.3 As conexões com rosca NPT devem ser acopladas em tubos especificados pela NBR 5590.

5.3.1.4 Os acoplamentos com rosca BSP devem ser conforme a NBR 6414.

5.3.1.5 As conexões com rosca BSP devem ser acopladas em tubos especificados conforme a NBR 5580.

5.3.1.6 Para complementar a vedação dos acoplamentos roscados, deve ser aplicado um vedante com características compatíveis para o uso com GLP.

5.3.1.7 É proibida a utilização de qualquer tipo de tinta ou fibras vegetais, na função de vedantes.

5.3.2 Acoplamentos soldados ou brasados

5.3.2.1 Tubos de aço

Os acoplamentos soldados devem ser executados pelos processos de soldagem por arco elétrico com eletrodo revestido, ou pelos processos que utilizam gás inerte como atmosfera de proteção ou, ainda, oxiacetilênica.

As conexões de aço forjado conforme ANSI/ASME B16.9 devem ser soldadas em tubos especificados pela NBR 5590.

5.3.2.2 Tubos de cobre

O acoplamento de tubos e conexões de cobre deve ser feito por soldagem ou brasagem capilar:

a) soldagem capilar: este processo deve ser usado somente para acoplamento de tubulações embutidas em alvenarias. O metal de enchimento será SnPb 50 x 50 conforme a NBR 5883;

b) brasagem capilar: este processo deve ser usado para acoplamento de tubulações aparentes ou embutidas, onde o metal de enchimento deve ter ponto de fusão mínimo de 450°C.

5.3.3 Acoplamentos por compressão

Os tubos de cobre recozidos podem ser curvados e podem usar acoplamentos com vedação por compressão.

5.4 Acessórios para interligações

5.4.1 Mangueiras

Para baixa pressão as mangueiras de PVC devem ser conforme a NBR 8613, com comprimento máximo de

0,80 m e evitando-se sua utilização em locais onde possam ser expostas a temperaturas superiores a 50°C. As mangueiras de outros materiais sintéticos devem resistir à temperatura de no mínimo 120°C.

5.4.2 Tubos flexíveis

Os tubos sanfonizados devem atender às condições de resistência da aplicação e ser compatíveis com o GLP.

5.4.3 Medidores

Os medidores tipo diafragma, utilizados nas instalações internas de GLP, devem ser conforme descrito na NBR 13127.

5.4.4 Reguladores

Os reguladores de segundo estágio devem ser dimensionados para uma pressão nominal de 2,8 kPa e permitir a vazão necessária para suprir o(s) aparelho(s) de utilização de gás.

5.4.5 Válvulas

5.4.5.1 As válvulas situadas nas redes primárias e/ou estágio único devem ser dimensionadas para pressão de no mínimo 1 000 kPa e ser construídas com materiais compatíveis ao uso com o GLP.

5.4.5.2 As válvulas situadas nas redes secundárias devem ser dimensionadas para no mínimo 150 kPa.

5.4.5.3 As válvulas devem ter identificadas em seu corpo a classe de pressão, a marca do fabricante e o sentido de fluxo, se necessário.

5.5 Dispositivo de segurança

5.5.1 São indispensáveis os dispositivos de segurança contra sobrepressão acidental e rompimento do diafragma dos reguladores de pressão.

5.5.2 Os reguladores de pressão do gás devem ser equipados ou complementados com um dos seguintes dispositivos de segurança:

a) um dispositivo (válvula) de bloqueio automático para fechamento rápido por sobrepressão, com rearme feito manualmente, ajustado para operar com sobrepressões, na pressão de saída, dentro dos limites estabelecidos na tabela 1;

b) dispositivo de bloqueio automático incorporado ao próprio regulador de pressão com características e condições de ajuste idênticas às mencionadas na alínea a);

c) opcionalmente, desde que verificadas condições de instalação adequadas (identificação do ponto de saída, cálculo do diâmetro de vazão, etc.), uma válvula de alívio, ajustada para operar com sobrepressões, na pressão de saída, dentro dos limites estabelecidos na tabela 1.

Tabela 1 - Limites para dispositivos de segurança

Pressão nominal de saída		Ajustagem da válvula de alívio e do dispositivo de bloqueio, em %, da pressão normal de saída	
mmca	kPa	Mínimo %	Máximo %
$P < 500$	$P < 5$	170	200
$500 < P < 3\,500$	$5 < P < 35$	140	170
$P > 3\,500$	$P > 35$	125	140

5.5.3 Durante a regulagem dos dispositivos de alívio de pressão localizados no exterior das edificações, o ponto de descarga de gás desses dispositivos deve estar distante, horizontal e verticalmente, mais de 1 m de qualquer abertura da edificação.

5.5.4 Quando os reguladores forem instalados no interior da edificação, durante a operação a descarga dos dispositivos de alívio de pressão deve se fazer para o exterior em um local ventilado, em um ponto distante, horizontal e verticalmente, mais de 1 m de qualquer abertura da edificação. Neste caso, a regulagem deve ser feita antes da instalação, no exterior da edificação.

5.5.5 Os reguladores de primeiro estágio devem ter a descarga dos dispositivos de alívio de pressão em um ponto afastado mais de 3 m da fachada do edifício, em local amplamente ventilado e afastado de ralos e esgotos.

5.6 Ensaio de estanqueidade

5.6.1 Devem ser realizados dois ensaios, o primeiro montagem com a rede aparente e em toda a sua extensão, o segundo na liberação para abastecimento com GLP.

5.6.2 Os ensaios da tubulação da rede de distribuição devem ser feitos com ar comprimido ou gás inerte, sob

pressões de no mínimo quatro vezes a pressão de trabalho máxima admitida em 4.1.3.

5.6.3 As redes devem ficar submetidas à pressão de ensaio por um tempo não inferior a 60 min, sem apresentar vazamento. Deve ser usado manômetro com fundo de escala de até 1,5 vez a pressão do ensaio, com sensibilidade de 20 kPa e diâmetro de 100 mm.

5.6.4 Iniciada a admissão de gás na tubulação, deve-se drenar e expurgar todo o ar ou gás inerte contido na mesma, abrindo-se os registros dos aparelhos de utilização. Durante essa operação os ambientes devem ser mantidos amplamente arejados, não se permitindo nos mesmos a permanência de pessoas não habilitadas e qualquer fonte de ignição (exceto para detecção da chegada de gás inflamável).

5.6.5 Deve ser verificada a inexistência de vazamentos de gás, sendo proibido o emprego de chamas para essa finalidade.

5.7 Instalação dos aparelhos de utilização

Os aparelhos de utilização e suas respectivas localizações devem obrigatoriamente obedecer às prescrições exigidas na NBR 13103.

/ANEXO A

Anexo A (informativo)
Exemplos de rede de distribuição

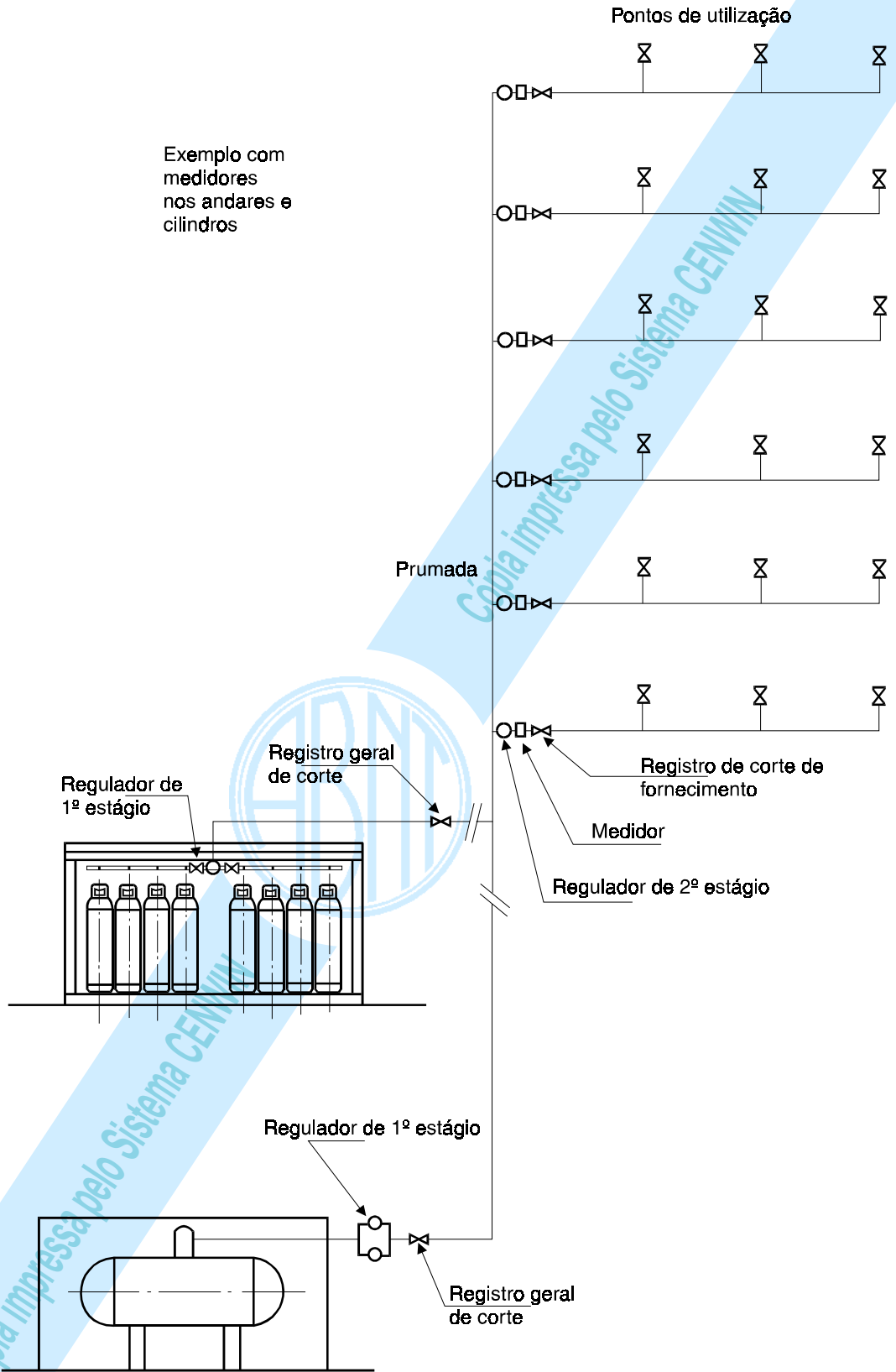
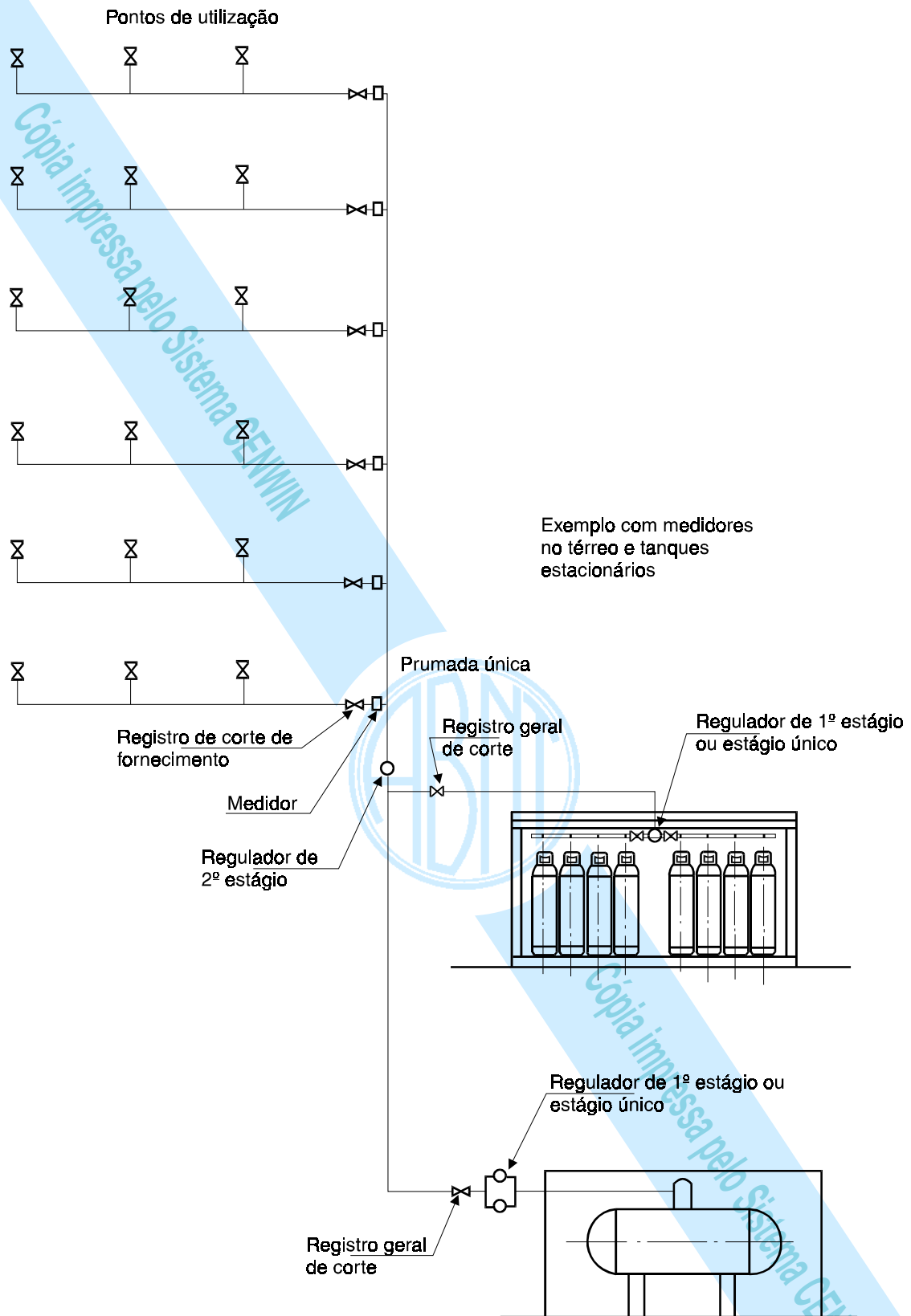


Figura A.1



Exemplo com medidores no térreo e tanques estacionários

Prumada única

Registro de corte de fornecimento

Medidor

Regulador de 2º estágio

Registro geral de corte

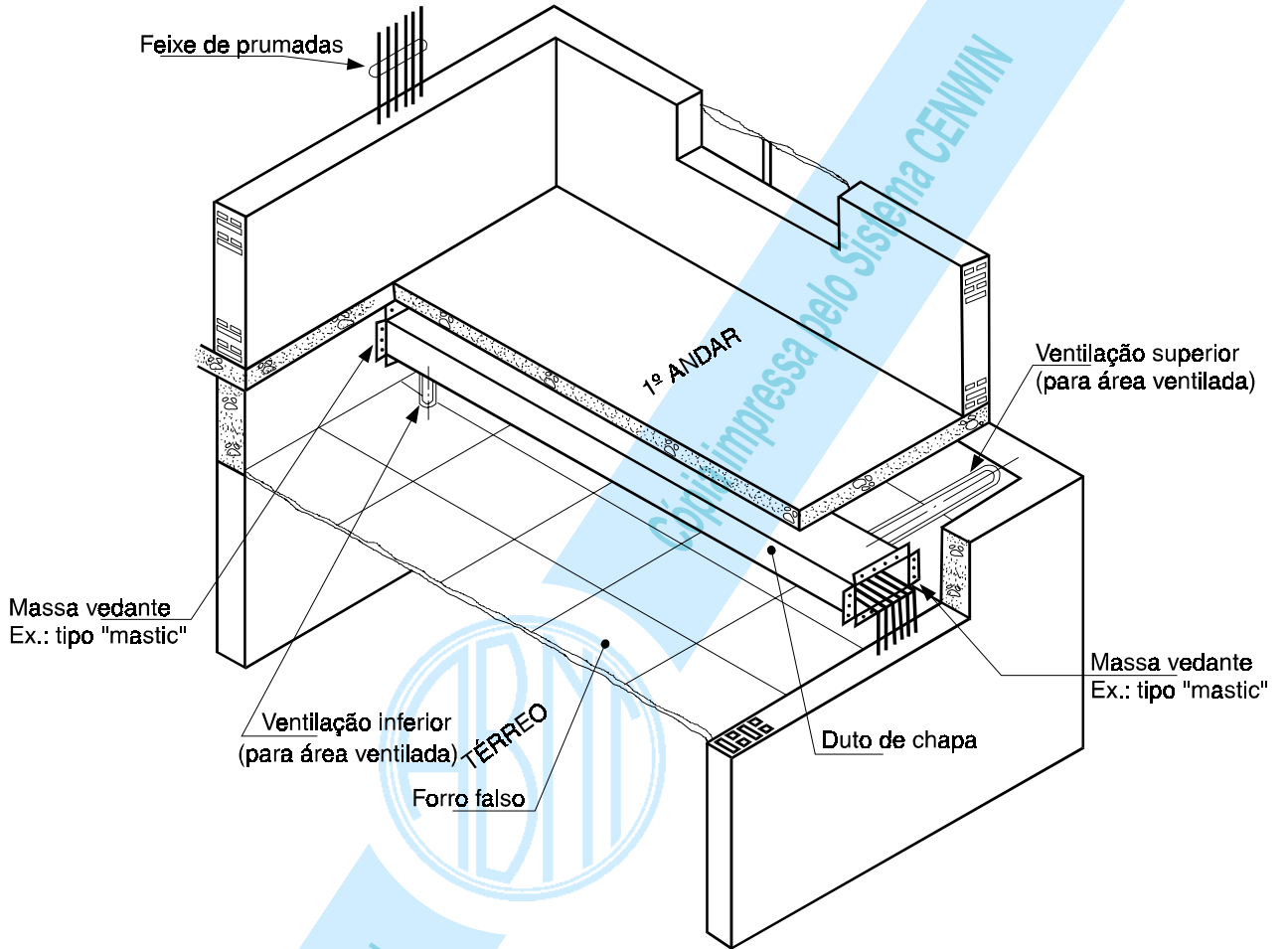
Regulador de 1º estágio ou estágio único

Regulador de 1º estágio ou estágio único

Registro geral de corte

Figura A.2

Anexo B (informativo)
Tubo-luva



Cópia impressa pelo Sistema CENWIN

Anexo C (informativo)
Potência nominal dos aparelhos de utilização

Aparelhos	Tipo	Capacidade nominal kW (kcal/h)
Fogão 4 bocas	Com forno	8,1 (7 000)
Fogão 4 bocas	Sem forno	5,8 (5 000)
Fogão 6 bocas	Com forno	12,8 (11 000)
Fogão 6 bocas	Sem forno	9,3 (8 000)
Forno de parede	-	3,5 (3 000)
Aquecedor acumulação	50 L - 75 L	8,7 (7 500)
Aquecedor acumulação	100 L - 150 L	10,5 (9 000)
Aquecedor acumulação	200 L - 300 L	17,4 (15 000)
Aquecedor passagem	6 L/min	10,5 (9 000)
Aquecedor passagem	8 L/min	14,0 (12 000)
Aquecedor passagem	10 L/min	17,1 (14 700)
Aquecedor passagem	25 L/min	26,5 (22 800)
Aquecedor passagem	30 L/min	44,2 (38 000)
Aquecedor passagem	15 L/min	52,3 (45 000)
Aquecedor passagem	25 L/min	44,2 (38 000)
Aquecedor passagem	30 L/min	52,3 (45 000)
Secadora de roupa	-	7,0 (6 000)

/ANEXO D

Cópia impressa pelo Sistema CENWIN

Anexo D (informativo) Fator de simultaneidade

D.1 Para a utilização do gráfico apresentado abaixo, devem ser observadas as seguintes condições:

- a) sua utilização seja restrita às unidades residenciais;
- b) os consumos em caldeiras e outros equipamentos de grande consumo sejam tratados individualmente.

D.2 O fator de simultaneidade relaciona-se com a potência computada e com a potência adotada através da seguinte fórmula:

$$A = C \times F / 100$$

onde:

- A é a potência adotada;
- C é a potência computada;
- F é o fator de simultaneidade.

É possível, também, obter o fator de simultaneidade em função da capacidade total de consumo, em metros cúbicos, dos aparelhos. Na confecção do gráfico foram considerados os seguintes valores para o poder calorífico inferior: GN - 9 230 kcal/m³; GLP - 24 000 kcal/m³.

D.3 No caso de se desejar um cálculo mais preciso, o fator de simultaneidade pode ser obtido através das fórmulas de D.3.1 e D.3.2.

D.3.1 Fórmulas para cálculo do fator de simultaneidade (quilocaloria por minuto)

$$C < 350 \quad F = 100$$

$$350 < C < 9\,612 \quad F = 100 / [1 + 0,001 (C - 349)^{0,8712}]$$

$$9\,612 < C < 20\,000 \quad F = 100 / [1 + 0,4705 (C - 1055)^{0,19931}]$$

$$C > 20\,000 \quad F = 23$$

D.3.2 Fórmulas para cálculo do fator de simultaneidade (C₁ em quilowatts)

$$C_1 < 24,43 \quad F = 100$$

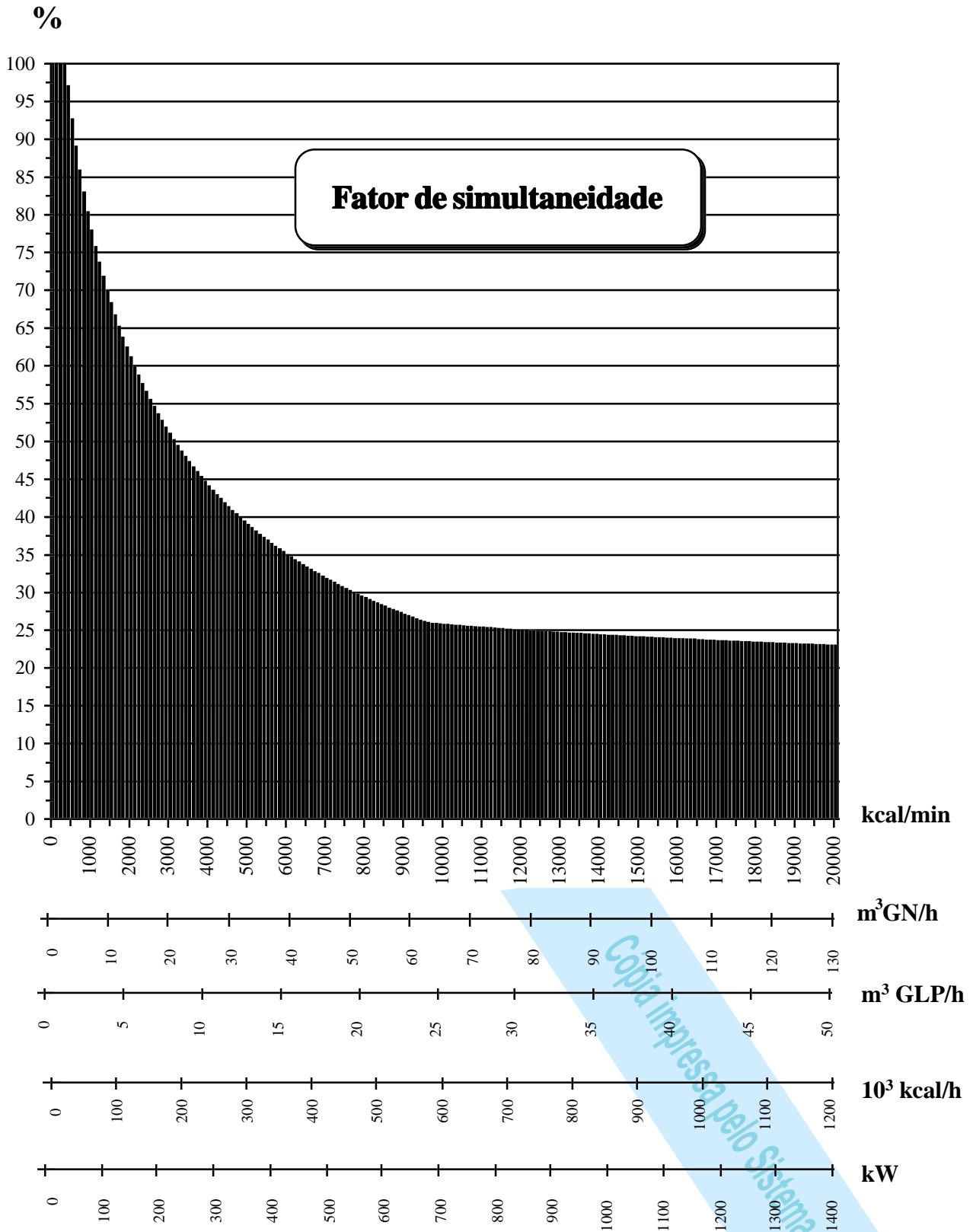
$$24,43 < C_1 < 670,9 \quad F = 100 / [1 + 0,01016 (C_1 - 24,37)^{0,8712}]$$

$$670,9 < C_1 < 1\,396 \quad F = 100 / [1 + 0,7997 (C_1 - 73,67)^{0,19931}]$$

$$C_1 > 1\,396 \quad F = 23$$



Cópia impressa pelo Sistema CENWIN



Anexo E (informativo)
Tabelas de dimensionamento

Tabela E.1 - Potência adotada, em quilocalorias por hora (kcal/h), para tubo de aço - Classe normal (Sch 40)

DN	1/2"	3/4"	1"	1"1/4	1"1/2	2"	2"1/2	3"	4"
L(m)	15,76	20,96	26,64	35,08	40,94	52,48	62,68	77,92	102,26
10	680 788	1 448 772	2 734 211	5 667 684	8 532 866	16 471 560	26 365 387	46 922 242	96 396 871
20	465 153	989 883	1 868 168	3 872 484	5 830 139	11 254 307	18 014 332	32 059 945	65 863 826
30	372 249	792 176	1 495 044	3 099 042	4 665 700	9 006 511	14 416 373	25 656 690	52 709 004
40	317 819	676 345	1 276 439	2 645 902	3 983 483	7 689 583	12 308 417	21 905 178	45 001 913
50	281 143	598 296	1 129 140	2 340 570	3 523 797	6 802 221	10 888 051	19 377 366	39 808 785
75	224 991	478 800	903 620	1 873 094	2 819 998	5 443 630	8 713 407	15 507 172	31 857 873
100	192 093	408 790	771 493	1 599 211	2 407 659	4 647 664	7 439 336	13 239 719	27 199 626
125	169 926	361 616	682 464	1 414 665	2 129 820	4 111 333	6 580 852	11 711 883	24 060 846
150	153 727	327 143	617 405	1 279 804	1 926 783	3 719 397	5 953 495	10 595 382	21 767 111
175	141 241	300 573	567 261	1 175 862	1 770 294	3 417 317	5 469 967	9 734 852	19 999 242
200	131 249	279 308	527 128	1 092 672	1 645 049	3 175 548	5 082 977	9 046 129	18 584 332
225	123 023	261 804	494 092	1 024 192	1 541 951	2 976 531	4 764 418	8 479 192	17 419 619
250	116 103	247 077	466 298	966 580	1 455 214	2 809 097	4 496 412	8 002 224	16 439 738
275	110 179	234 470	442 505	917 260	1 380 962	2 665 762	4 266 982	7 593 910	15 600 899
300	105 035	223 523	421 846	874 435	1 316 488	2 541 304	4 067 767	7 239 368	14 872 528
350	96 504	205 369	387 585	803 416	1 209 566	2 334 906	3 737 393	6 651 405	13 664 620
400	89 677	190 839	360 164	746 575	1 123 991	2 169 715	3 472 979	6 180 830	12 697 873
450	84 057	178 879	337 592	699 786	1 053 549	2 033 735	3 255 321	5 793 466	11 902 074
500	79 328	168 817	318 602	660 422	994 285	1 919 335	3 072 205	5 467 575	11 232 564
550	75 280	160 203	302 345	626 724	943 552	1 821 400	2 915 445	5 188 591	10 659 422
600	71 766	152 724	288 229	597 464	899 499	1 736 363	2 779 329	4 946 348	10 161 757

$PA_{abs} = 216 \text{ kPa}/PB_{abs} = 201 \text{ kPa}/\Delta P = 15 \text{ kPa (10\%)/}d_g = 1,8.$

Tabela E.2 - Potência adotada, em quilocalorias por hora (kcal/h), para tubo de aço - Classe média (DIN 2440)

DN	1/2"	3/4"	1"	1"1/4	1"1/2	2"	2"1/2	3"	4"
L(m)	16	21,6	27,2	35,9	41,8	53	68,8	80,8	105,3
10	708 592	1 568 907	2 889 090	6 025 372	9 015 869	16 907 372	33 743 851	51 656 733	104 174 121
20	484 151	1 071 966	1 973 991	4 116 877	6 160 154	11 552 078	23 055 719	35 294 819	71 177 685
30	387 452	857 865	1 579 731	3 294 623	4 929 802	9 244 810	18 450 856	28 245 470	56 961 539
40	330 799	732 428	1 348 743	2 812 885	4 208 968	7 893 037	15 752 978	24 115 428	48 632 644
50	292 626	647 908	1 193 101	2 488 284	3 723 262	6 982 197	13 935 117	21 332 557	43 020 537
75	234 180	518 503	954 806	1 991 305	2 979 624	5 587 660	11 151 890	17 071 857	34 428 149
100	199 938	442 687	815 194	1 700 137	2 543 944	4 770 634	9 521 265	14 575 617	29 394 078
125	176 866	391 602	721 123	1 503 945	2 250 378	4 220 113	8 422 531	12 893 621	26 002 062
150	160 005	354 271	652 378	1 360 573	2 035 848	3 817 807	7 619 606	11 664 464	23 523 270
175	147 010	325 498	599 393	1 250 070	1 870 502	3 507 734	7 000 761	10 717 106	21 612 770
200	136 609	302 469	556 987	1 161 630	1 738 167	3 259 569	6 505 470	9 958 890	20 083 706
225	128 048	283 513	522 080	1 088 829	1 629 233	3 055 286	6 097 760	9 334 749	18 825 024
250	120 845	267 565	492 712	1 027 580	1 537 586	2 883 421	5 754 752	8 809 655	17 766 088
275	114 679	253 912	467 571	975 148	1 459 131	2 736 294	5 461 115	8 360 141	16 859 571
300	109 325	242 058	445 741	929 621	1 391 007	2 608 543	5 206 148	7 969 825	16 072 436
350	100 446	222 398	409 539	854 119	1 278 033	2 396 684	4 783 318	7 322 537	14 767 074
400	93 339	206 664	380 565	793 692	1 187 615	2 227 123	4 444 907	6 804 481	13 722 331
450	87 490	193 712	356 715	743 950	1 113 185	2 087 545	4 166 337	6 378 032	12 862 328
500	82 568	182 816	336 649	702 101	1 050 567	1 970 117	3 931 974	6 019 257	12 138 802
550	78 355	173 487	319 471	666 277	996 961	1 869 592	3 731 344	5 712 124	11 519 418
600	74 697	165 388	304 556	635 170	950 415	1 782 305	3 557 137	5 445 438	10 981 603

$PA_{abs} = 216 \text{ kPa}/PB_{abs} = 201 \text{ kPa}/\Delta P = 15 \text{ kPa (10\%)} / d_g = 1,8.$

Tabela E.3 - Potência adotada, em quilocalorias por hora (kcal/h), para tubo de cobre - Classe A

DN	3/4"	1"	1"1/4	1"1/2	2"
L(m)	20,2	26,2	32,8	39,8	51,6
10	1 313 763	2 616 224	4 743 562	7 917 911	15 750 094
20	897 637	1 787 553	3 241 071	5 409 967	10 761 360
30	718 354	1 430 529	2 593 740	4 329 447	8 612 020
40	613 317	1 221 358	2 214 484	3 696 397	7 352 774
50	542 541	1 080 416	1 958 937	3 269 841	6 504 279
75	434 181	864 627	1 567 684	2 616 763	5 205 195
100	370 695	738 201	1 338 458	2 234 141	4 444 093
125	327 918	653 015	1 184 002	1 976 326	3 931 254
150	296 657	590 762	1 071 131	1 787 921	3 556 485
175	272 563	542 782	984 136	1 642 711	3 267 637
200	253 280	504 381	914 510	1 526 492	3 036 457
225	237 406	472 771	857 196	1 430 824	2 846 157
250	224 052	446 177	808 978	1 350 338	2 686 056
275	212 620	423 410	767 700	1 281 437	2 549 000
300	202 693	403 642	731 857	1 221 610	2 429 993
350	186 231	370 860	672 418	1 122 394	2 232 635
400	173 055	344 622	624 845	1 042 986	2 074 680
450	162 210	323 024	585 685	977 621	1 944 656
500	153 085	304 853	552 740	922 628	1 835 267
550	145 274	289 298	524 536	875 551	1 741 622
600	138 491	275 791	500 047	834 673	1 660 309

$PA_{abs} = 216 \text{ kPa}/PB_{abs} = 201 \text{ kPa}/\Delta P = 15 \text{ kPa (10\%)/}d_g = 1,8.$

Tabela E.4 - Potência adotada, em quilocalorias por hora (kcal/h), para tubo de cobre - Classe I

DN	1/2"	3/4"	1"	1"1/4	1"1/2	2"
L(m)	13	19,8	25,6	32,6	39,2	51,2
10	408 842	1 245 979	2 460 518	4 667 338	7 605 676	15 428 781
20	279 344	851 324	1 681 166	3 188 991	5 196 631	10 541 821
30	223 551	681 291	1 345 391	2 552 062	4 158 720	8 436 328
40	190 864	581 673	1 148 668	2 178 900	3 550 634	7 202 772
50	168 839	514 549	1 016 114	1 927 460	3 140 898	6 371 587
75	135 117	411 779	813 168	1 542 493	2 513 574	5 099 005
100	115 360	351 569	694 267	1 316 950	2 146 040	4 353 430
125	102 048	310 999	614 150	1 164 977	1 898 391	3 851 054
150	92 319	281 351	555 603	1 053 919	1 717 417	3 483 930
175	84 822	258 500	510 478	968 322	1 577 932	3 200 974
200	78 821	240 212	474 363	899 815	1 466 297	2 974 511
225	73 881	225 158	444 634	843 422	1 374 401	2 788 093
250	69 725	212 492	419 622	795 978	1 297 089	2 631 259
275	66 167	201 650	398 211	755 363	1 230 905	2 496 999
300	63 078	192 235	379 619	720 097	1 173 437	2 380 419
350	57 955	176 622	348 788	661 613	1 078 133	2 187 088
400	53 855	164 127	324 112	614 805	1 001 857	2 032 355
450	50 480	153 840	303 799	576 274	939 069	1 904 984
500	47 640	145 187	286 710	543 858	886 245	1 797 826
550	45 209	137 778	272 080	516 107	841 024	1 706 091
600	43 098	131 346	259 378	492 011	801 759	1 626 438

$PA_{abs} = 216 \text{ kPa}/PB_{abs} = 201 \text{ kPa}/\Delta P = 15 \text{ kPa (10\%)/}d_g = 1,8.$

Tabela E.5 - Potência adotada, em quilocalorias por hora (kcal/h), para tubo de aço - Classe normal (Sch40)

DN	1/2"	3/4"	1"	1"1/4	1"1/2	2"
L(m)	15,76	20,96	26,64	35,08	40,94	52,48
2	88 955	189 303	357 264	740 565	1 114 942	2 152 248
4	60 779	129 343	244 103	505 996	761 792	1 470 538
6	48 640	103 509	195 349	404 935	609 641	1 176 831
8	41 528	88 374	166 785	345 725	520 500	1 004 755
10	36 735	78 176	147 539	305 829	460 435	888 809
12	33 233	70 723	133 474	276 674	416 542	804 078
14	30 534	64 979	122 633	254 204	382 711	738 773
16	28 374	60 382	113 957	236 219	355 635	686 506
18	26 596	56 598	106 815	221 415	333 347	643 481
20	25 100	53 414	100 807	208 960	314 595	607 285
25	22 203	47 250	89 174	184 846	278 292	537 205
30	20 087	42 746	80 673	167 225	251 762	485 993
35	18 455	39 274	74 121	153 643	231 315	446 522
40	17 150	36 496	68 877	142 773	214 949	414 931
45	16 075	34 208	64 560	133 825	201 478	388 927
50	15 171	32 284	60 929	126 298	190 145	367 049
60	13 724	29 206	55 120	114 258	172 018	332 058
70	12 610	26 834	50 644	104 978	158 047	305 089
80	11 718	24 936	47 061	97 551	146 866	283 505
90	10 983	23 373	44 111	91 437	137 661	265 737
100	10 365	22 058	41 630	86 294	129 918	250 789
125	9 169	19 513	36 826	76 336	114 925	221 848
150	8 295	17 653	33 315	69 058	103 970	200 699

PA = 2,75 kPa/PB = 2,6 kPa/ $\Delta P = 5\%/d_g = 1,8$.

Tabela E.6 - Potência adotada, em quilocalorias por hora (kcal/h), para tubo de aço - Classe média (DIN 2440)

DN	1/2"	3/4"	1"	1"1/4	1"1/2	2"	2"1/2	3"	4"
L(m)	16	21,6	27,2	35,9	41,8	53	68,8	80,8	105,3
2	92 588	205 000	377 501	787 302	1 178 054	2 209 193	4 409 122	6 749 699	13 611 856
4	63 261	140 068	257 930	537 930	804 913	1 509 446	3 012 563	4 611 779	9 300 394
6	50 626	112 092	206 415	430 490	644 150	1 207 968	2 410 871	3 690 679	7 442 849
8	43 224	95 702	176 233	367 544	549 963	1 031 339	2 058 354	3 151 029	6 354 558
10	38 236	84 659	155 896	325 130	486 498	912 325	1 820 825	2 787 407	5 621 255
12	34 591	76 588	141 034	294 135	440 120	825 353	1 647 244	2 521 682	5 085 378
14	31 781	70 368	129 580	270 246	404 374	758 320	1 513 459	2 316 877	4 672 356
16	29 533	65 389	120 412	251 127	375 766	704 670	1 406 385	2 152 963	4 341 796
18	27 682	61 291	112 866	235 388	352 216	660 507	1 318 244	2 018 033	4 069 688
20	26 125	57 844	106 517	222 147	332 403	623 352	1 244 091	1 904 515	3 840 761
25	23 110	51 168	94 225	196 512	294 044	551 419	1 100 525	1 684 738	3 397 546
30	20 907	46 291	85 243	177 778	266 013	498 852	995 612	1 524 131	3 073 655
35	19 209	42 531	78 319	163 340	244 408	458 336	914 751	1 400 345	2 824 021
40	17 850	39 522	72 778	151 784	227 117	425 910	850 034	1 301 273	2 624 227
45	16 731	37 045	68 217	142 271	212 883	399 217	796 761	1 219 720	2 459 762
50	15 790	34 961	64 380	134 268	200 908	376 761	751 942	1 151 109	2 321 396
60	14 285	31 628	58 243	121 468	181 755	340 844	680 259	1 041 373	2 100 096
70	13 125	29 060	53 512	111 603	166 994	313 161	625 010	956 795	1 929 532
80	12 196	27 004	49 726	103 707	155 179	291 006	580 791	889 104	1 793 021
90	11 432	25 311	46 610	97 208	145 454	272 768	544 392	833 382	1 680 649
100	10 789	23 887	43 988	91 740	137 272	257 424	513 769	786 503	1 586 110
125	9 544	21 131	38 912	81 153	121 431	227 718	454 481	695 742	1 403 076
150	8 634	19 117	35 202	73 417	109 855	206 010	411 155	629 417	1 269 320

PA = 2,75 kPa/PB = 2,6 kPa/ $\Delta P = 5\%/d_g = 1,8$.

Tabela E.7 - Potência adotada, em quilocalorias por hora (kcal/h), para tubo de cobre - Classe A

DN	3/4"	1"	1"1/4	1"1/2	2"
L(m)	20,2	26,2	32,8	39,8	51,6
2	171 662	341 847	619 815	1 034 590	2 057 978
4	117 289	233 570	423 493	706 890	1 406 127
6	93 863	186 919	338 910	565 705	1 125 285
8	80 139	159 588	289 354	482 988	960 746
10	70 891	141 172	255 964	427 252	849 878
12	64 133	127 714	231 562	386 522	768 859
14	58 924	117 341	212 755	355 129	706 414
16	54 755	109 040	197 703	330 005	656 436
18	51 324	102 206	185 313	309 323	615 296
20	48 437	96 457	174 889	291 923	580 685
25	42 847	85 326	154 707	258 236	513 675
30	38 763	77 192	139 959	233 618	464 706
35	35 614	70 922	128 592	214 644	426 964
40	33 095	65 905	119 494	199 458	396 757
45	31 021	61 774	112 005	186 958	371 892
50	29 276	58 299	105 705	176 441	350 972
60	26 485	52 742	95 628	159 621	317 514
70	24 334	48 458	87 861	146 657	291 726
80	22 612	45 030	81 645	136 281	271 087
90	21 195	42 208	76 528	127 740	254 097
100	20 003	39 833	72 223	120 555	239 804
125	17 694	35 237	63 889	106 643	212 131
150	16 008	31 878	57 798	96 477	191 909
PA = 2,75 kPa/PB = 2,6 kPa/ $\Delta P = 5\%/d_g = 1,8$.					

Tabela E.8 - Potência adotada, em quilocalorias por hora (kcal/h), para tubo de cobre - Classe I

DN	1/2"	3/4"	1"	1"1/4	1"1/2	2"
L(m)	13	19,8	25,6	32,6	39,2	51,2
2	53 421	162 805	321 502	609 855	993 792	2 015 993
4	36 500	111 238	219 669	416 688	679 015	1 377 441
6	29 210	89 021	175 795	333 464	543 397	1 102 328
8	24 939	76 004	150 090	284 705	463 942	941 146
10	22 061	67 233	132 770	251 850	410 404	832 540
12	19 958	60 824	120 113	227 841	371 280	753 173
14	18 337	55 884	110 358	209 337	341 125	692 003
16	17 040	51 930	102 550	194 527	316 991	643 045
18	15 972	48 676	96 123	182 335	297 125	602 744
20	15 073	45 938	90 716	172 079	280 411	568 839
25	13 334	40 636	80 248	152 221	248 052	503 196
30	12 063	36 763	72 598	137 710	224 405	455 226
35	11 083	33 777	66 701	126 525	206 180	418 254
40	10 299	31 387	61 982	117 574	191 593	388 663
45	9 654	29 420	58 098	110 205	179 585	364 305
50	9 111	27 765	54 830	104 006	169 483	343 812
60	8 242	25 118	49 603	94 091	153 326	311 036
70	7 573	23 078	45 574	86 449	140 874	285 775
80	7 037	21 446	42 350	80 333	130 907	265 557
90	6 596	20 101	39 696	75 299	122 703	248 914
100	6 225	18 971	37 463	71 063	115 801	234 912
125	5 507	16 782	33 140	62 862	102 438	207 804
150	4 982	15 182	29 980	56 870	92 672	187 994

PA = 2,75 kPa/PB = 2,6 kPa / $\Delta P = 5\%/d_g = 1,8$.

Anexo F (informativo)
Exemplos de dimensionamentos da instalação de gás

F.1 Exemplo 1 - Instalação residencial

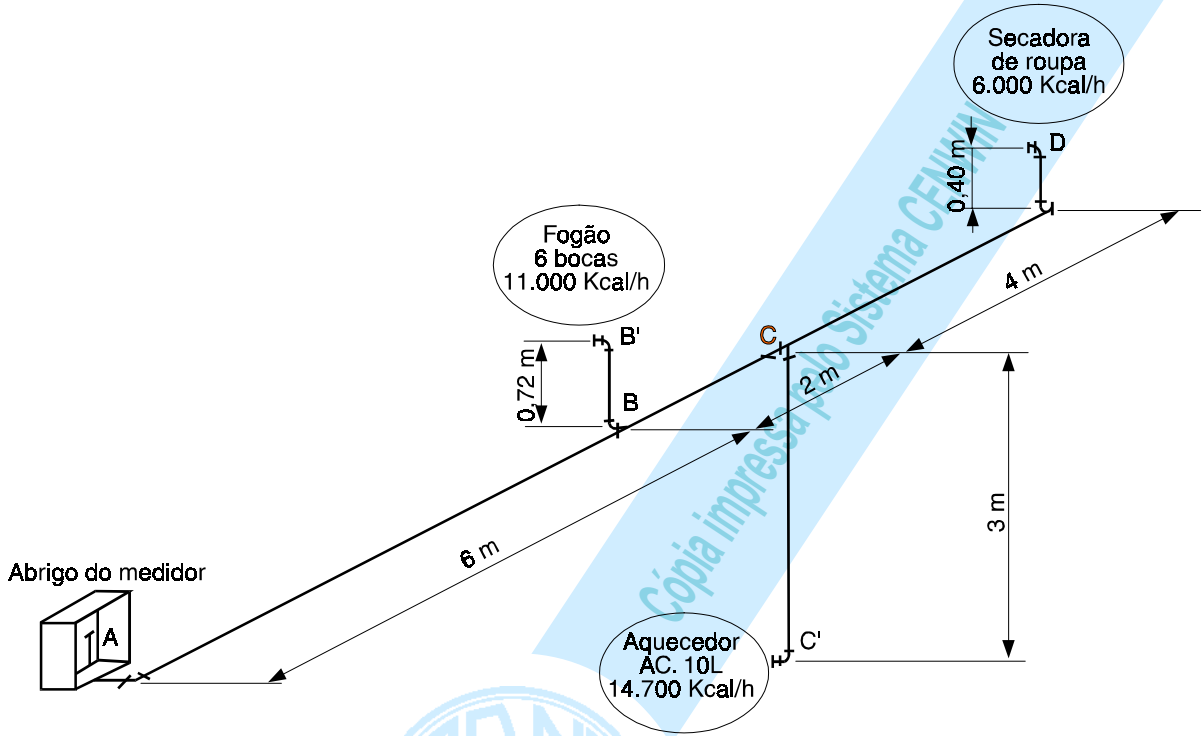


Figura F.1 - Residência

Cópia impressa pelo Sistema CENWIN

Tabela F.1 - Dimensionamento de instalações de gás - Planilha de cálculo

Trecho	Potência calculada kcal/h	Fator de simultaneidade %	Potência adotada kcal/h	Vazão m ³ /h	Comprimento dos tubos m	Comprimento equivalente m	Comprimento total m	Pressão inicial kPa	ΔP kPa	Pressão final kPa	φ mm
AB	31 700	91,6	29 032	1,26	6,00	2,40 (2 cot)	8,40	2,800	0,027	2,773	22
BB'	11 000	100	11 000	0,48	0,72	4,50 (1 tê + 2 cot)	5,22	2,773	0,027	2,746	15
BC	20 700	100	20 700	0,90	2,00	2,30 (1 tê)	4,30	2,773	0,050	2,723	15
CC'	14 700	100	14 700	0,64	3,00	4,50 (1 tê + 2 cot)	7,50	2,723	0,015	2,708	15
CD	6 000	100	6 000	0,26	4,40	5,60 (1 tê + 3 cot)	10,0	2,723	0,015	2,707	15

Adotou-se:

- tubo cobre classe I;
- perda cotovelo = 1,1 m (15) e 1,2 m (22);
- perda tê = 2,3 m (15) e 2,4 m (22);
- fórmula de Renouard BP.



Cópia impressa pelo Sistema CENWIN

F.2 Exemplo 2 - Instalação predial - Medidores nos andares

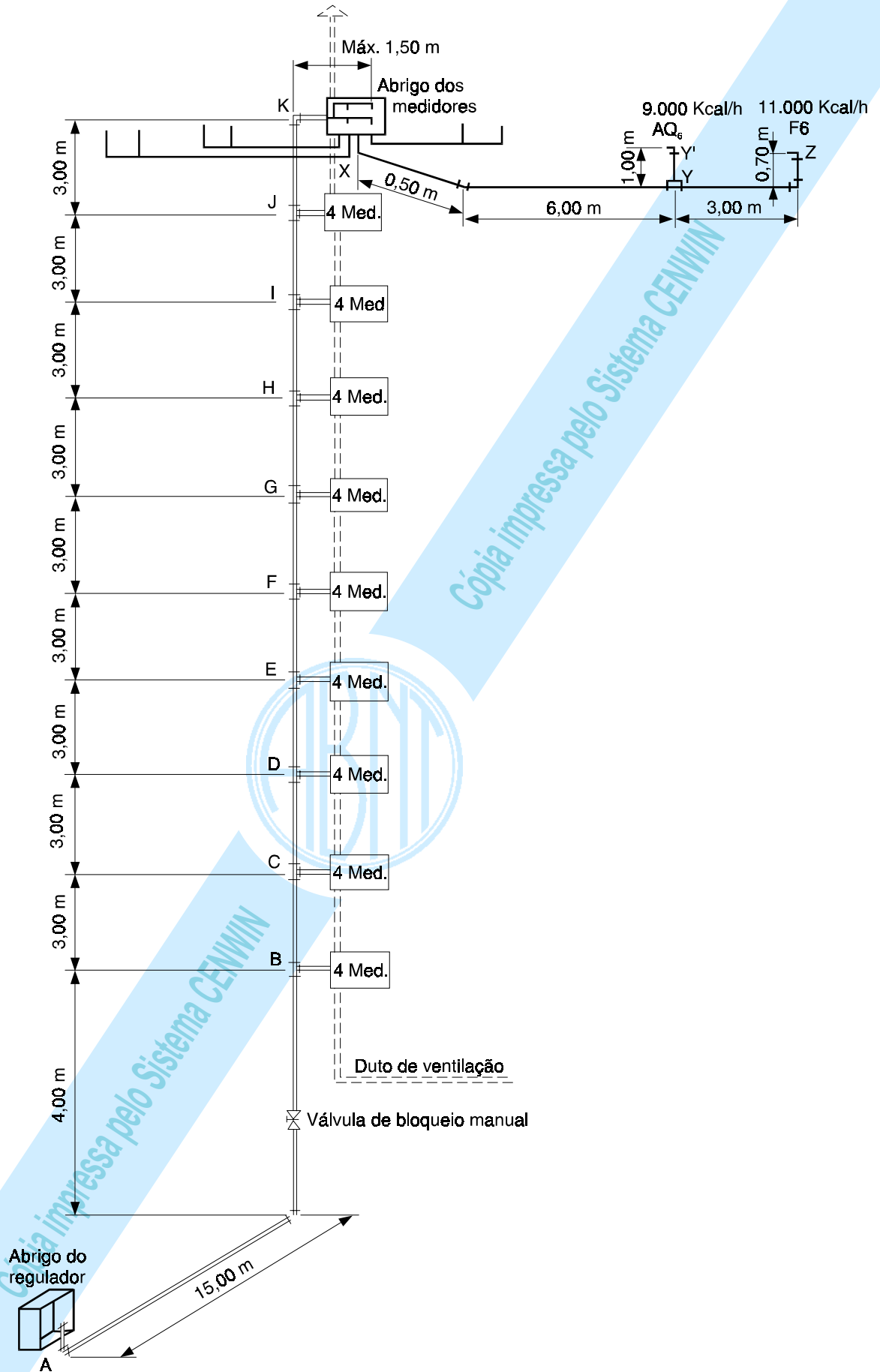


Figura F.2 - Medidores nos andares

Tabela F.2 - Dimensionamento de instalações de gás - Planilha de cálculo

Trecho	Potência calculada kcal/h	Fator de simulação %	Potência adotada kcal/h	Vazão m³/h	Comprimento dos tubos m	Comprimento equivalente m	Comprimento total m	Pressão inicial kPa	ΔP kPa	Pressão final kPa	φ mm
AB	800 000	24,5	196 372	8,18	19,00	1,64 (2 cot + 1 val)	20,64	150,00	2,696	147,30	15,80
BC	720 000	25,0	179 809	7,49	3,00	0,95 (1 tê)	3,95	147,30	0,466	146,83	15,80
CD	640 000	25,5	162 955	6,79	3,00	0,95 (1 tê)	3,95	146,83	0,395	146,43	15,80
DE	560 000	26,4	148 090	6,17	3,00	0,95 (1 tê)	3,95	146,43	0,337	146,09	15,80
EF	480 000	29,3	140 424	5,85	3,00	0,95 (1 tê)	3,95	146,09	0,309	145,78	15,80
FG	400 000	32,8	131 291	5,47	3,00	0,95 (1 tê)	3,95	145,78	0,278	145,50	15,80
GH	320 000	37,5	120 085	5,00	3,00	0,95 (1 tê)	3,95	145,50	0,241	145,26	15,80
HI	240 000	44,1	105 758	4,41	3,00	0,95 (1 tê)	3,95	145,26	0,198	145,06	15,80
IJ	160 000	53,9	86 284	3,60	3,00	0,95 (1 tê)	3,95	145,06	0,146	144,91	15,80
JK	80 000	71,2	56 933	2,37	4,50	4,42 (3 tê + 2 cot)	8,92	144,91	0,153	144,76	15,80
XY	20 000	100,0	20 000	0,83	6,50	1,58 (2 cot)	8,08	2,80	0,040	2,760	15,80
YZ	11 000	100,0	11 000	0,46	3,70	2,53 (1 tê + 2 cot)	6,23	2,76	0,017	2,743	15,80
YY'	9 000	100,0	9 000	0,38	1,00	1,74 (1 tê + 1 cot)	2,74	2,76	0,013	2,747	15,80

Adotou-se:

- tubo aço galvanizado sch 40;
- perda cotovelo = 50 x D;
- perda tê = 60 x D;
- perda válvula = 4 x D;
- fórmula de Renouard BP < 4,9 kPa ; MP > 4,9 kPa.